



**ONLY** BUILDING SYSTEMS

**TECNOLOGIA  
FEITA  
FÁCIL**

[www.only.pt](http://www.only.pt)



TECNOLOGIA  
FEITA  
FÁCIL



## **ONLY – formação técnica**

- Os sistemas ONLY
- Os produtos
- As funcionalidades
- Pormenores de instalação
- Resolução de problemas

TECNOLOGIA  
FEITA  
FÁCIL



## Agenda:

- Sistemas ONLY
  - Automação
    - Características
    - Classes de produtos
    - Actuadores
    - Painéis de comando
    - Sensores
    - Linha de bus
    - Quadro eléctrico
    - Instalação eléctrica
    - Resolução de problemas

TECNOLOGIA  
FEITA  
FÁCIL



## Agenda:

- Sistemas ONLY
  - Climatização
    - Características
    - Funcionalidades
    - Produtos
    - Instalação eléctrica
  - Segurança
    - Características
    - Funcionalidades
    - Produtos
    - Cablagem

TECNOLOGIA  
FEITA  
FÁCIL



## Agenda:

### – Sistemas ONLY

- Som ambiente
  - Características
  - Funcionalidades
  - Produtos
  - Instalação eléctrica
  
- Hotel
  - Características
  - Funcionalidades
  - Produtos
  - Instalação eléctrica

TECNOLOGIA  
FEITA  
FÁCIL



## Sistemas ONLY

- Automação – controlo de luzes, estores, etc.
- Climatização – controlo de temperatura
- Segurança – intrusão e 24 horas
- Som – som ambiente
- Hotel – controlo dos sistemas do quarto, gestão técnica



TECNOLOGIA  
FEITA  
FÁCIL



## Funções integradas



- Controlo de alarme, luzes, persianas, climatização, rega e música por telefone com retorno de mensagens de voz
- Selecção automática de cenário "fora de casa" ao armar alarme
- Selecção automática de cenários de alarme em caso de intrusão
- Abertura automática de estores em caso de detecção de fumo ou fogo para facilitar fuga
- Controlo geral de luzes e persianas nos teclados de segurança
- Simulação de gente em casa quando o alarme está armado
- Possibilidade de desarmar o alarme, ligar as luzes, subir as persianas e ligar a música num só botão
- Controlo da música por botões de automação

**TECNOLOGIA  
FEITA  
FÁCIL**



## Nomenclatura

- CO-2OUT** - Comando **Onlytouch**, 2 saídas
- S-1SHU** - comando **Standard** ou **Universal**, 1 estore
- OT-4S** - painel **OnlyTouch** com 4 sensores
- OTC-TERMO** - comando **Completo OnlyTouch**, termóstato
- D-1DIM** - calha **DIN**, 1 dimmer
- C-LS40-R** - **Ceiling** (tecto), altifalante 40W redondo
- H-TX3B-RF** - **Hand** (mão), transmissor RF de 3 botões



TECNOLOGIA  
FEITA  
FÁCIL



## AUTOMAÇÃO

Controlo de luzes  
Controlo de estores  
Comando de portões  
Sistemas externos

TECNOLOGIA  
FEITA  
FÁCIL

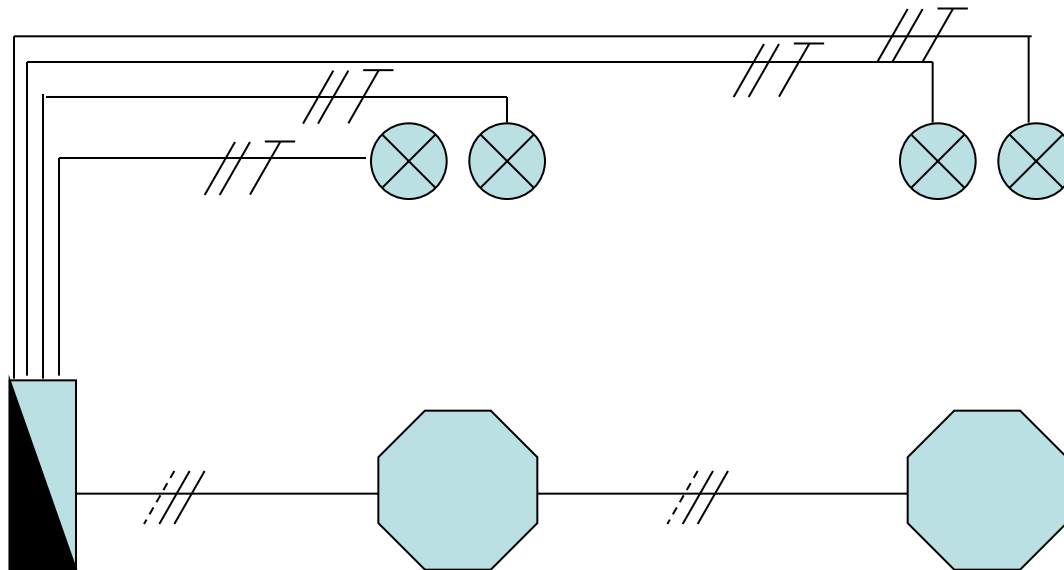
## Características



- Comutação das cargas nos locais de comando
- Tubagem semelhante a instalação convencional
- Possibilidade de comutação também no quadro eléctrico
- Alimentação directamente dos 230V~
- Linha de bus referida ao neutro (activa)
- Programação fácil sem computadores
- Integração com climatização, som e segurança

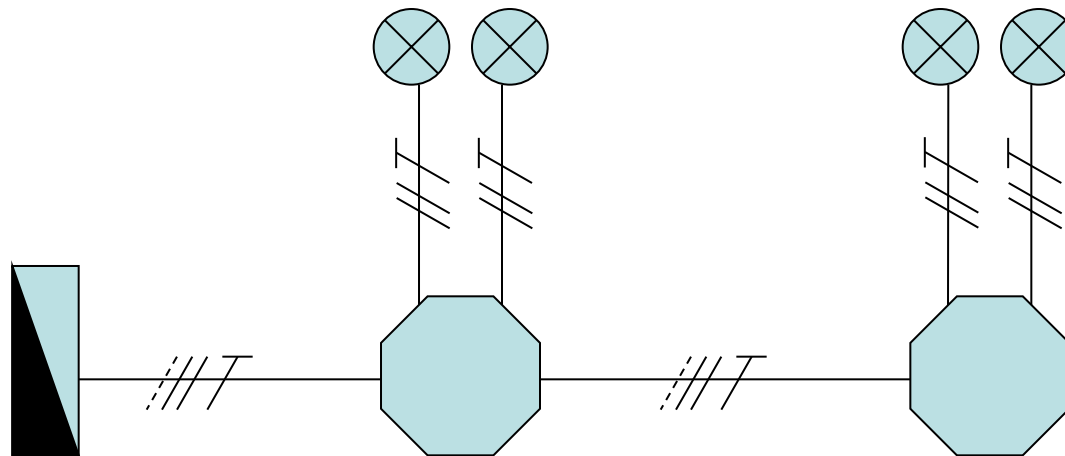
TECNOLOGIA  
FEITA  
FÁCIL

## Comutação centralizada



TECNOLOGIA  
FEITA  
FÁCIL

## Comutação distribuída



TECNOLOGIA  
FEITA  
FÁCIL

## Classes de produtos



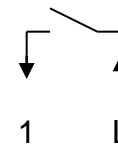
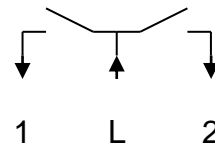
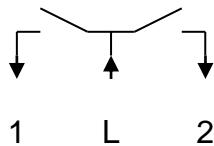
- Actuadores – comutam ou controlam a potência da carga
  - Ex: CO-2OUT, CO-1SHU, S-2OUT-4B, D-4OUT
- Pulsadores – teclas ou painéis tácteis premidos pelo utilizador
  - Ex: OT-4S, OT-6S, OT-9S, teclas EFAPEL Logus 90
- Comandos climatização
  - Ex: OTC-CLIMA, OTC-TERMO4
- Módulos de controlo do bus
  - Ex: D-BUSDRV, D-BUSCPL
- Sensores
  - Ex: C-MLUX230
- Interface
  - Ex: S-FTC232

# TECNOLOGIA FEITA FÁCIL

## Actuadores



- ON/OFF
  - OnlytTouch: CO-2OUT, CO-1OUT com e sem RF
  - Standard: S-2OUT-4B, S-1OUT-4B, com e sem RF
  - DIN rail: D-2OUT, D-4OUT, D-8OUT

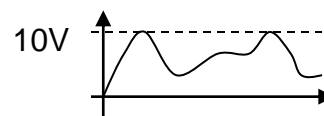
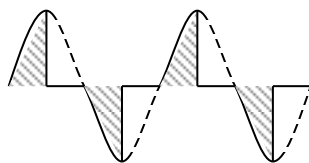




TECNOLOGIA  
FEITA  
FÁCIL

## Actuadores

- DIMMER – reguladores de fluxo
  - OnlyTouch: CO-1DIM, CO-010V
  - Standard: S-1DIM-4B, S-010V-4B
  - DIN rail: D-1DIM, D-010V



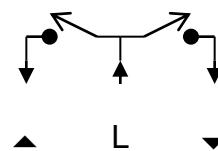
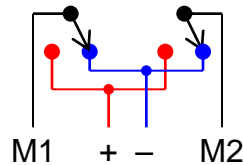
TECNOLOGIA  
FEITA  
FÁCIL

## Actuadores



- ESTORES

- OnlyTouch: CO-1SHU, CO-1SHU24 com e sem RF
- Standard: S-1SHU-4B, S-1SHU24-4B com e sem RF
- DIN rail: D-1SHU, D-4SHU



TECNOLOGIA  
FEITA  
FÁCIL

## Actuadores



- SEM FUNÇÃO (só entradas)
  - OnlyTouch: CO-IN com e sem RF
  - Standard: S-4IN-4B com e sem RF



TECNOLOGIA  
FEITA  
FÁCIL

## Pulsadores



- ONLYTOUCH

- Geral: OT-2S-G, OT-4S-G (branco, preto, cinza)
- Estores: OT-2S-S, OT-4S-S, OT-6S-S, OT-9S-S (branco, preto, cinza)
- Áudio: OT-4S-A (branco, preto, cinza)

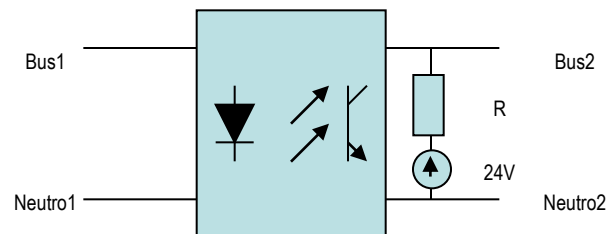
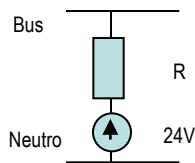


# TECNOLOGIA FEITA FÁCIL

## Controlo de bus



- Alimentação
  - D-BUSDRV – alimenta linha de bus até 50 módulos, controla a data e hora com alimentação para funcionamento durante 5 horas sem alimentação
- Isolamento e expansão
  - D-BUSCPL – isola dois trechos de bus criando um novo bus para mais 50 módulos
- Isolamento de bus para som
  - D-BUSAUDIO – isola bus de automação do bus de som permitindo até 50 unidades de som

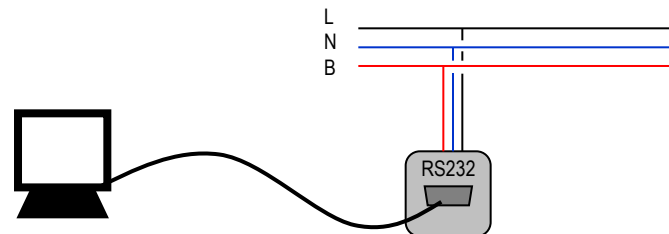


TECNOLOGIA  
FEITA  
FÁCIL

## Controlo de bus



- Interface
  - S-FTC232 – interface de bus para RS232, permite a ligação de dispositivos ao bus por RS232 como por exemplo PCs
  - Adaptador RS232-Ethernet, permite a ligação do bus a uma rede informática usando o S-FTC232





TECNOLOGIA  
FEITA  
FÁCIL

## Sensores

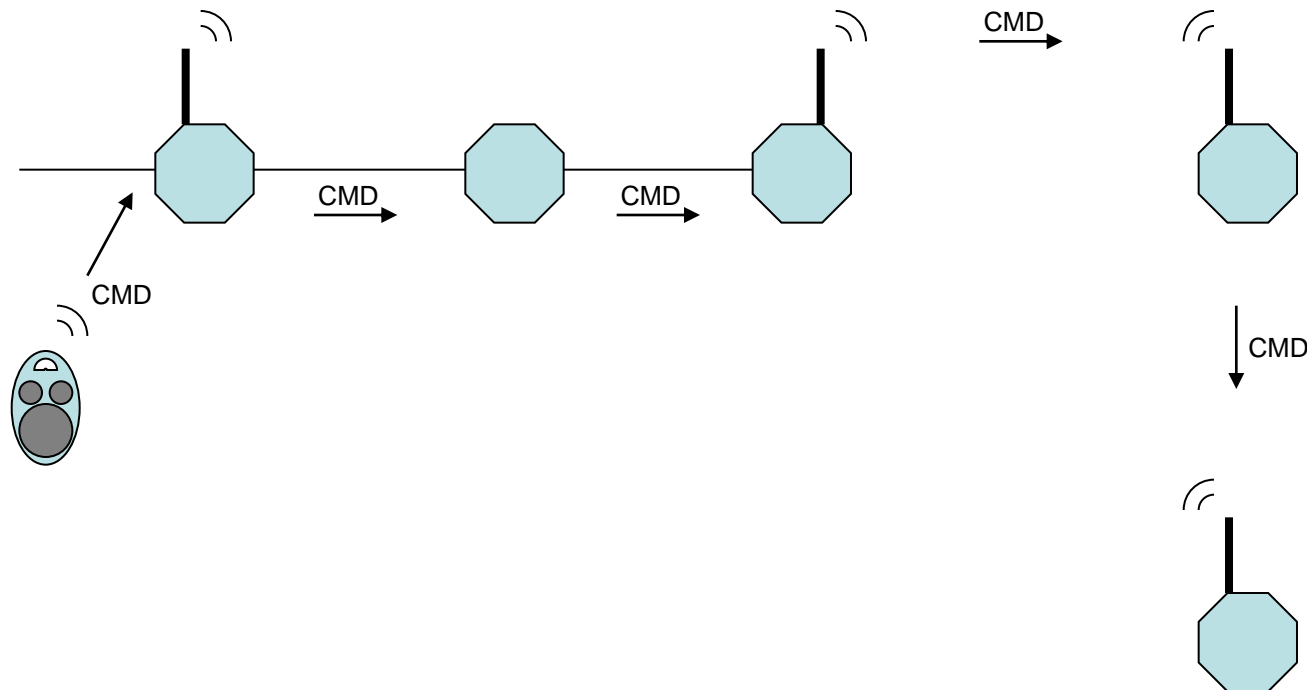


- ENTRADAS PARA SENSORES
  - D-4DET – módulo calha DIN para 4 sensores
- SENSORES
  - C-MLUX230 – detector de movimento de tecto com ajuste de luminosidade e tempo
  - Outros sensores – eólicos, crepusculares, movimento



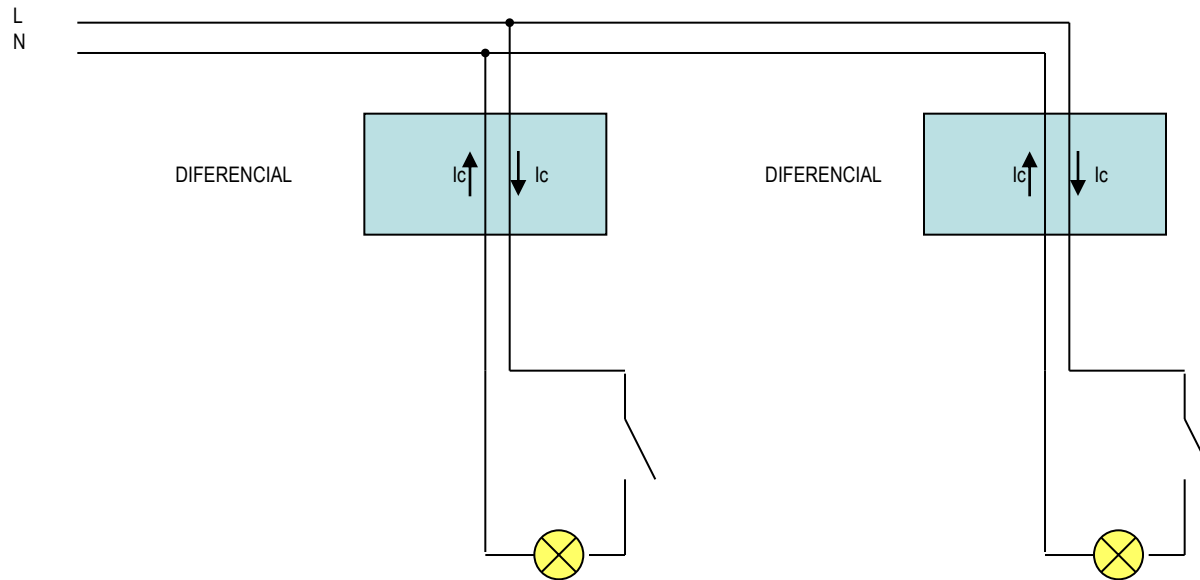
TECNOLOGIA  
FEITA  
FÁCIL

## Radiofrequência



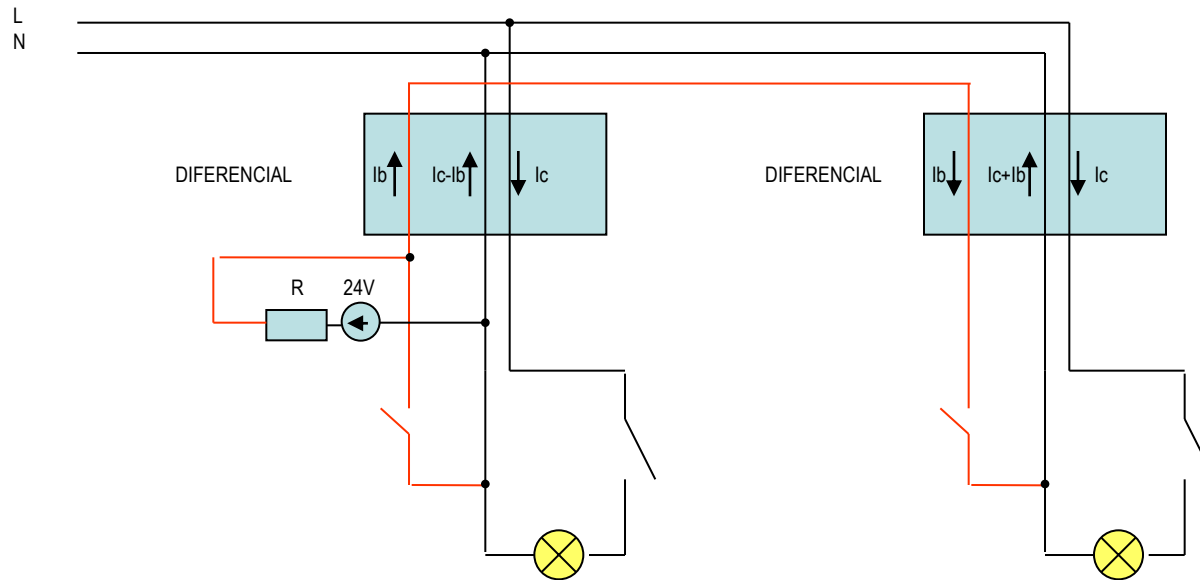
TECNOLOGIA  
FEITA  
FÁCIL

## Linha de bus



TECNOLOGIA  
FEITA  
FÁCIL

## Linha de bus

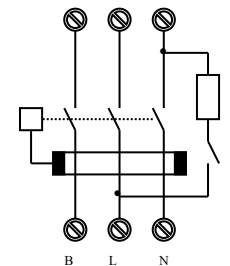


TECNOLOGIA  
FEITA  
FÁCIL

## Linha de bus



- Passada no mesmo tubo que Fase, Neutro e Terra
- Mesma classe de isolamento que os outros fios
- Outra cor (branco) com 1.5 mm<sup>2</sup>
- Obrigatório passar pelo diferencial
- Não incluir linha de bus no circuito de teste do diferencial



TECNOLOGIA  
FEITA  
FÁCIL

## Regulamentos



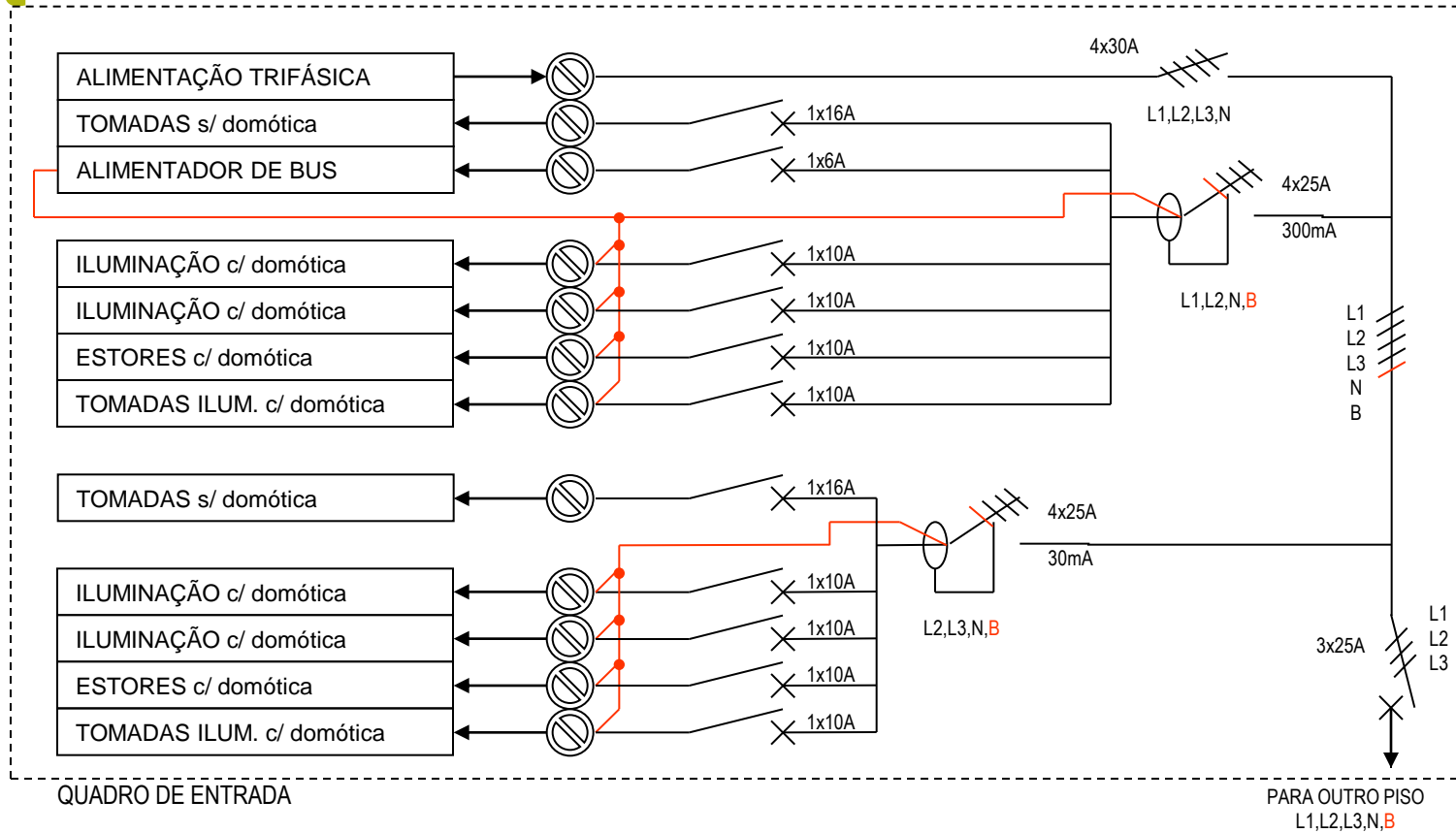
### **CERTIEL - Artigo 528.1 Vizinhanças com canalizações eléctricas**

*"Os circuitos dos domínios de tensão I ( $U \leq 50V$ ) e II ( $U \leq 1000V$ ) não devem ser incluídos nas mesmas canalizações eléctricas, excepto se cada cabo for isolado para a maior das tensões existentes na canalização (...)"*



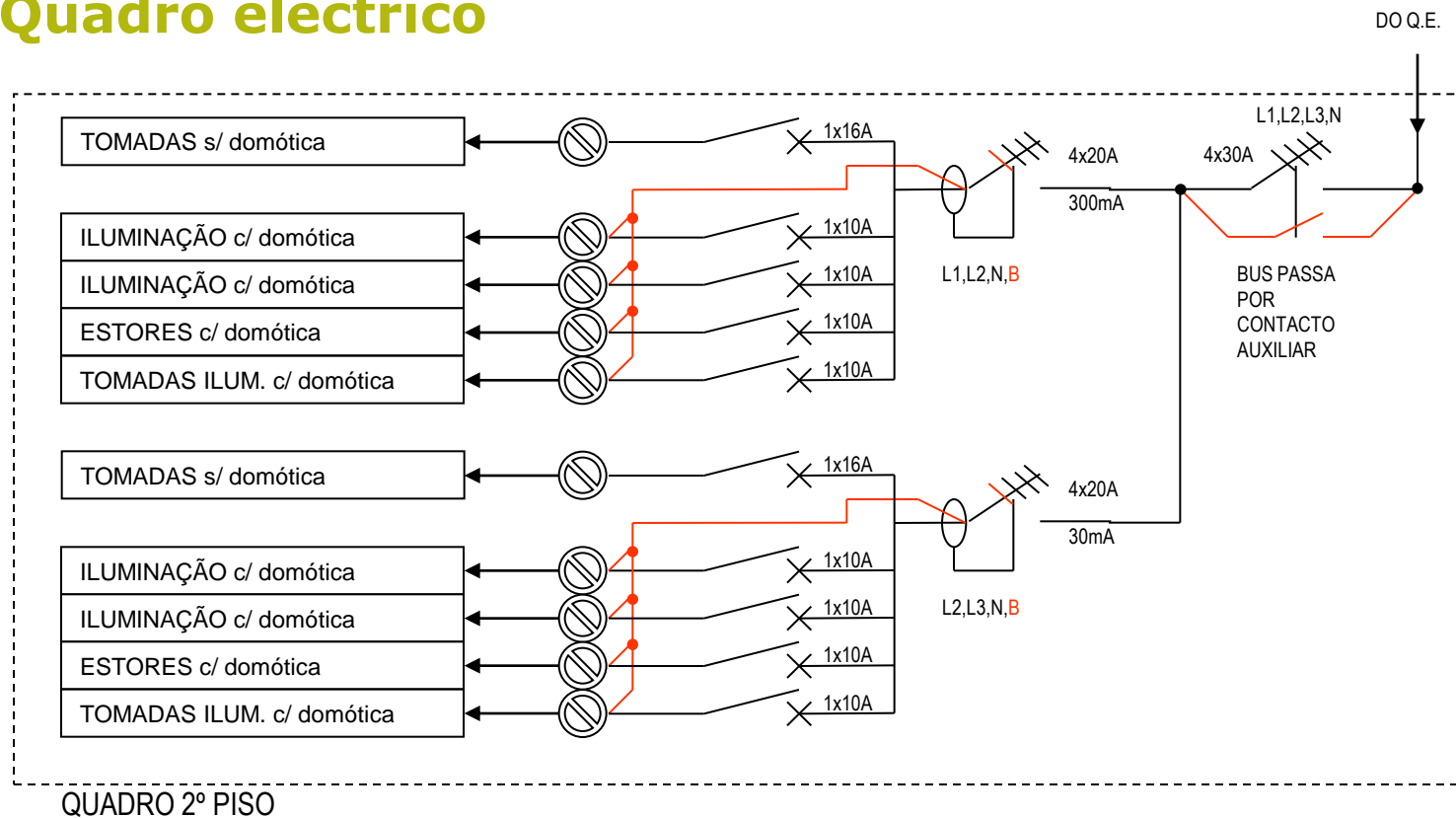
TECNOLOGIA  
FEITA  
FÁCIL

## Quadro eléctrico




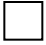


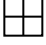



TECNOLOGIA  
FEITA  
FÁCIL

## Quadro eléctrico



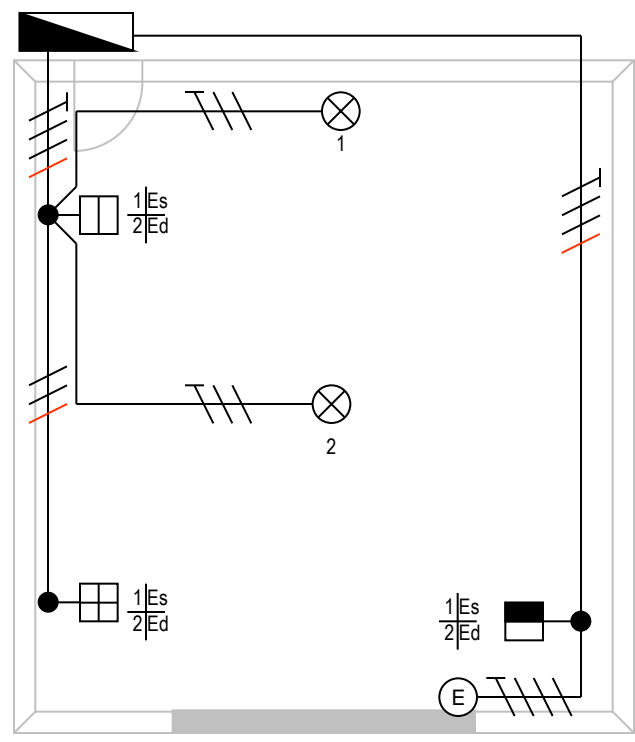
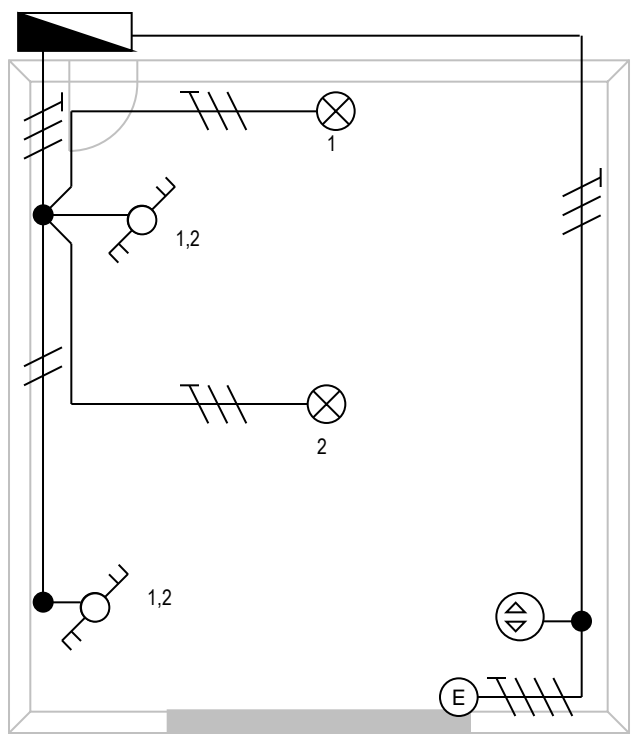
TECNOLOGIA  
FEITA  
FÁCIL

## Simbologia adoptada

-  Comando de 2 saídas
-  Comando de 1 saída
-  Comando de estore
-  Regulador de fluxo
-  Comando de entradas
-  Teclado de segurança
-  Termóstato
-  Unidade de som

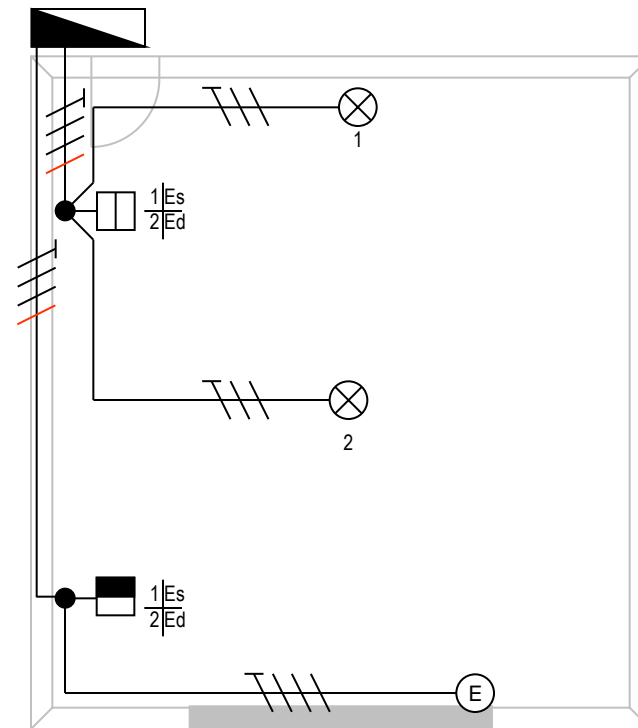
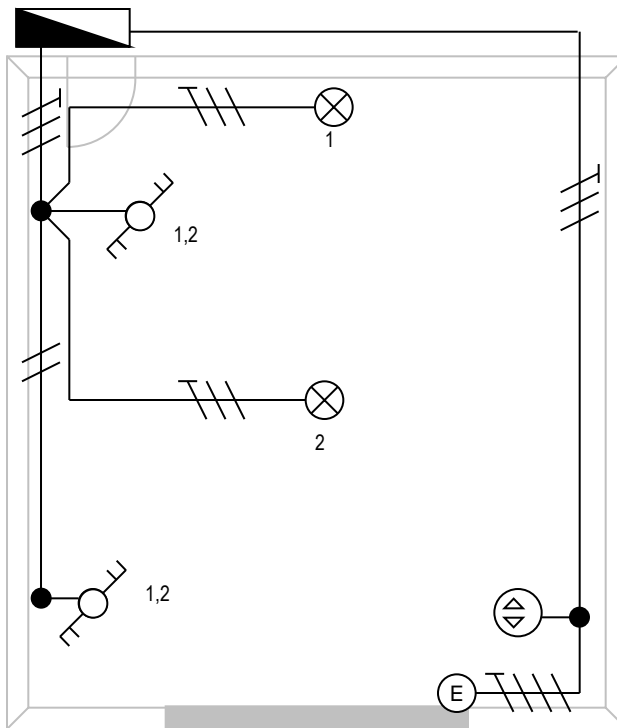
TECNOLOGIA  
FEITA  
FÁCIL

**Instalação eléctrica**



TECNOLOGIA  
FEITA  
FÁCIL

## Instalação eléctrica



TECNOLOGIA  
FEITA  
FÁCIL

## Resolução de problemas



Efeito	Causa	Solução
Nenhum módulo funciona	Há troca de Bus com Neutro num dos módulos	Verificar ligações
Módulos funcionam mas não conseguem comunicar com os outros	Linha de bus sem tensão	Verificar tensão de bus e ligações
Interruptor diferencial dispara	Linha de bus não passa pelo diferencial Linha de bus ligada ao contrário no diferencial	Ligar a linha de bus no diferencial como se fosse outra linha de neutro
Luzes acendem-se ou apagam-se "sozinhas"	Programação cruzada	Repor programação de fábrica no módulo em questão e reprogramar
Disjuntor dispara ao ligar	Fase e Neutro trocados num dos módulos	Verificar ligações e trocar módulo pois está danificado



TECNOLOGIA  
FEITA  
FÁCIL

## CLIMATIZAÇÃO

Controlo de temperatura



TECNOLOGIA  
FEITA  
FÁCIL

## Características

- Controlo da temperatura independente em cada dependência
- Controlo de aquecimento e/ou arrefecimento
- Programas para verão e inverno
- Selecção automática do programa de verão e inverno
- Comandos para radiadores e caldeira
- Comandos para ventilo-convectores

TECNOLOGIA  
FEITA  
FÁCIL

## Funcionalidades

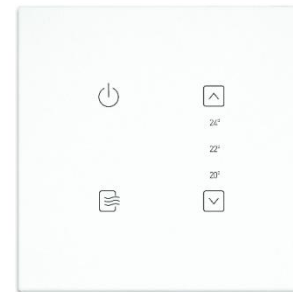
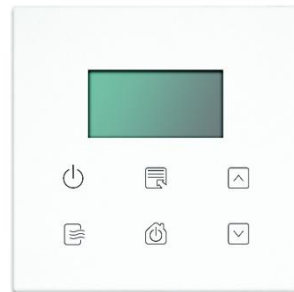
- Funcionamento automático e/ou manual
- 3 períodos de funcionamento por cada dia da semana
- Termóstato controla a electroválvula do **radiador** e o ligar/desligar da **caldeira** ou **ventilo-convector** com e sem controlo de velocidade durante os períodos de funcionamento
- Possibilidade de controlo de ar condicionado Daikin por radiofrequência
- Possibilidade de aquecer com radiador, ar condicionado ou ambos
- Cenários podem definir Desligar, Ligar em Automático ou Ligar em Manual
- Controlo on/off possível com botões de automação

TECNOLOGIA  
FEITA  
FÁCIL

## Produtos



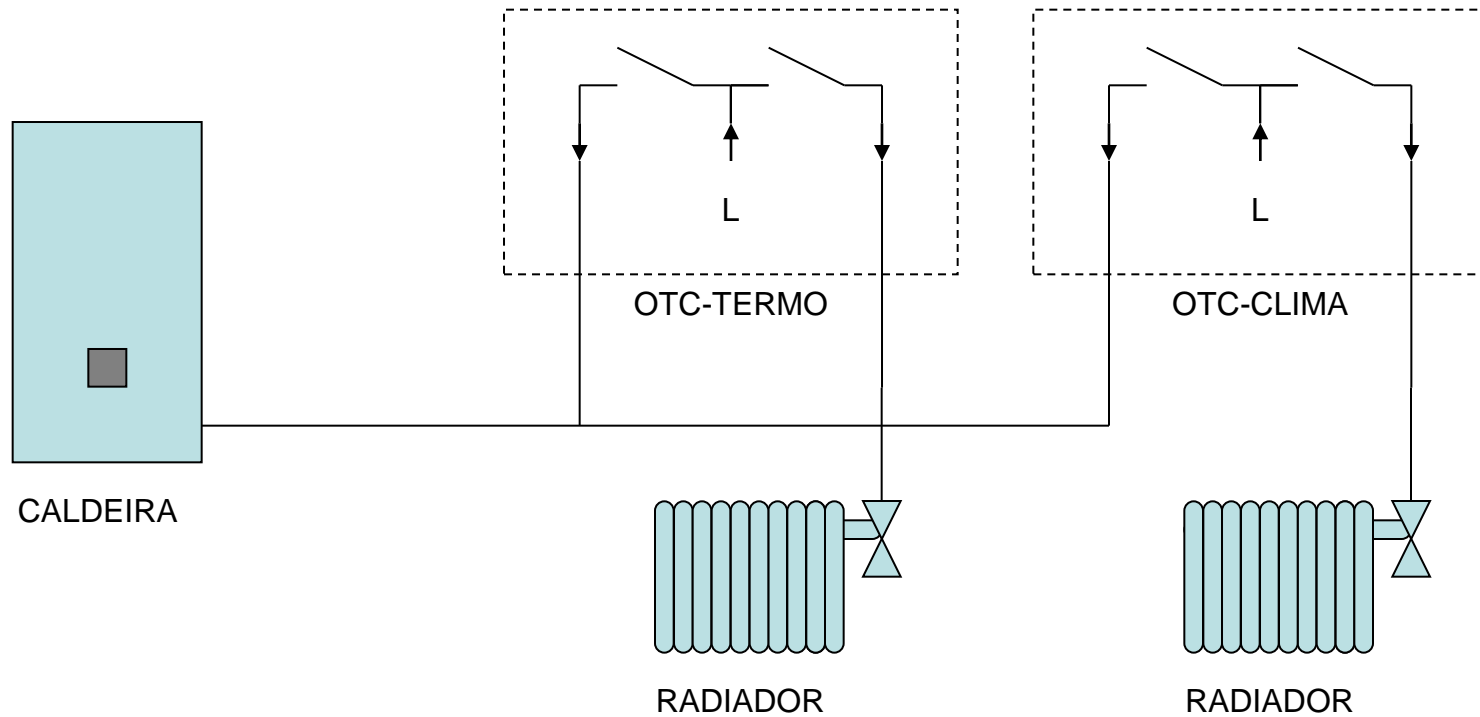
- Termóstatos programáveis verão e inverno
  - aquecimento por radiadores e caldeira: OTC-CLIMA, OTC-TERMO
  - Climatização com radiadores e ar condicionado por RF: OTC-CLIMA-RF, OTC-TERMO-RF (por agora só para Daikin)
  - Climatização com ventilo-convectores e bomba de calor inversível: OTC-CLIMA4, OTC-TERMO4



TECNOLOGIA  
FEITA  
FÁCIL

## Climatização

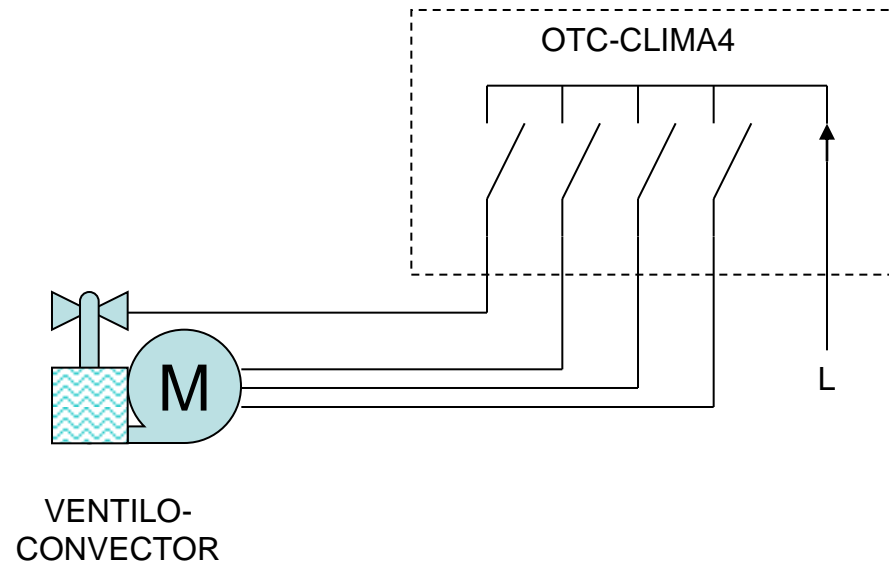
- Controlo de aquecimento



TECNOLOGIA  
FEITA  
FÁCIL

## Climatização

- Controlo de ventilo-convector

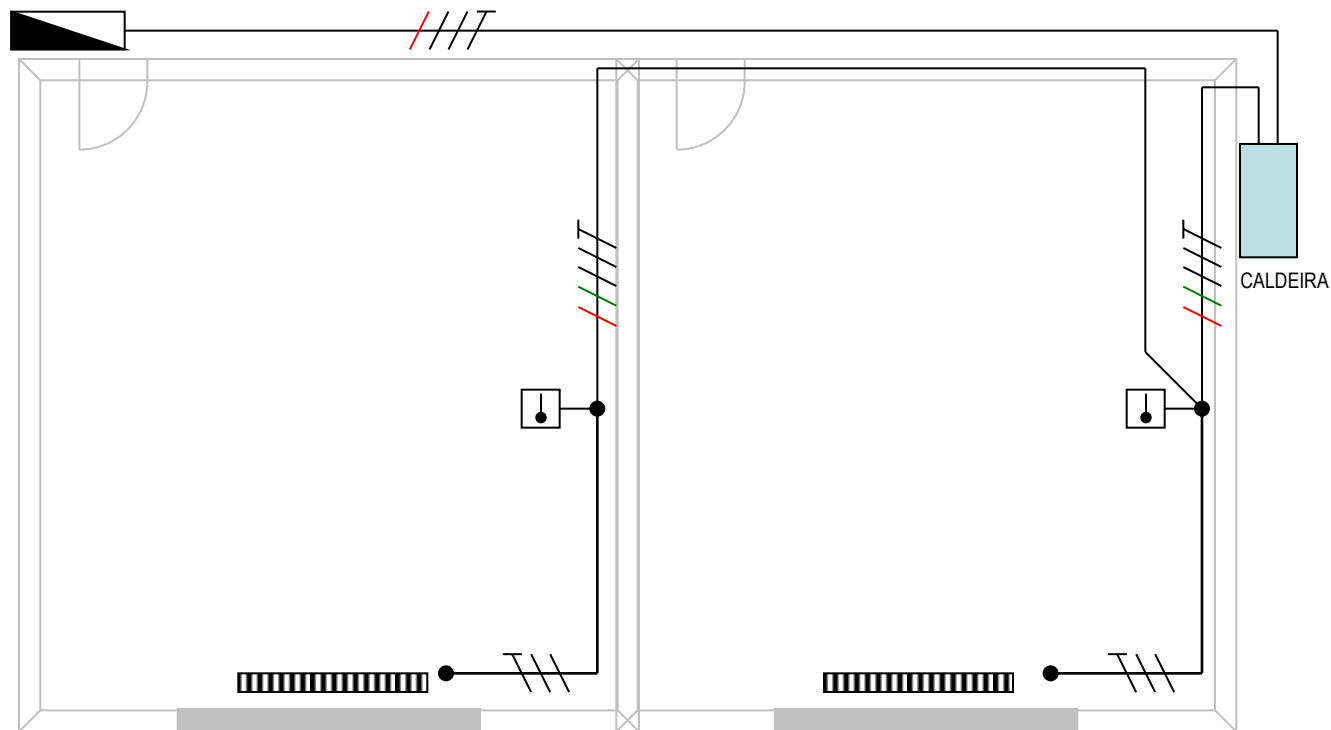




TECNOLOGIA  
FEITA  
FÁCIL

## Instalação eléctrica

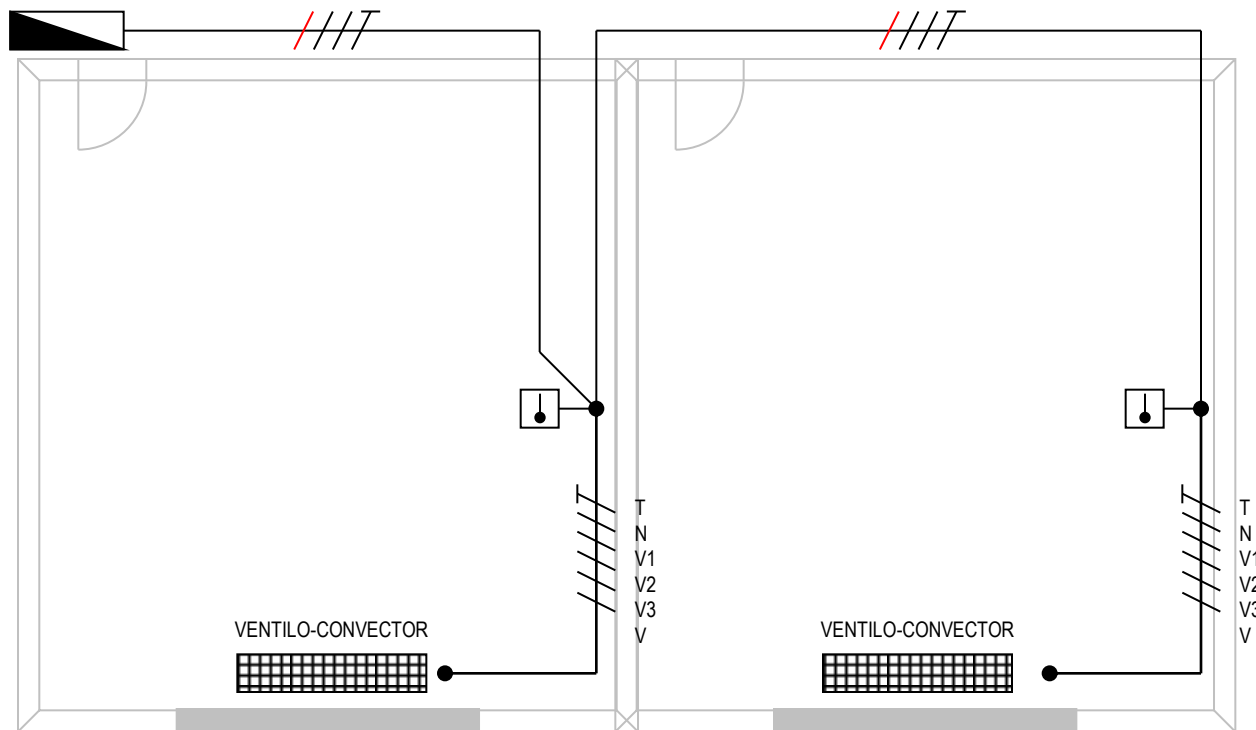
- Aquecimento com radiadores e caldeira



TECNOLOGIA  
FEITA  
FÁCIL

## Instalação eléctrica

- Climatização com ventilo-convector



TECNOLOGIA  
FEITA  
FÁCIL



## SEGURANÇA

- Detecção de intrusão periférica e interior
- Detecção de fumo/fogo
- Detecção de inundaç o
- Detecção de fuga de g s
- Comunica o e controlo por telefone
- Integra o com a dom tica

TECNOLOGIA  
FEITA  
FÁCIL



## Características



- Instalação centralizada e/ou distribuída
- Até 40 zonas com 8 expansores de 4 zonas cada
- Zonas configuráveis
- Relés para corte de água e gás, sirene interior e exterior
- Marcador telefónico para rede fixa
- Possibilidade de usar emulador de linha fixa por GSM
- Mensagens de voz programáveis
- Protecção automática durante a noite
- Cenários de alarme e de saída
- Simulação de gente em casa

TECNOLOGIA  
FEITA  
FÁCIL



## Funcionalidades



- Protecção 24 horas contra inundação, fuga de gás, fumo e fogo
- Arma e desarma automaticamente durante a noite
- Sirenes podem disparar só se alarme é confirmado
- Simulador de gente em casa com a domótica
- Cenários de alarme Total e Nocturno
- Selecção automática do cenário sair de casa ao armar total
- Abertura automática de estores em caso de fumo ou fogo
- Controlo total por telefone
- Ligação a central 24 horas por Contact ID
- Controlo de válvulas de gás e água por telefone
- Controlo de iluminação, estores, climatização, simulador e outros ON/OFF por telefone
- Informação se alarme de intrusão é confirmado ou não

TECNOLOGIA  
FEITA  
FÁCIL



## Produtos



- CENTRALSEC

central de segurança com 8 zonas  
inclui fonte de alimentação 12V 1.5A e  
marcador telefónico





TECNOLOGIA  
FEITA  
FÁCIL



## Produtos



- S-4SEC
- S-4INTR

Unidade expansora de 4 zonas  
pré-configurada para zonas 24 horas

Unidade expansora de 4 zonas  
pré-configurada para zonas de intrusão



TECNOLOGIA  
FEITA  
FÁCIL



## Produtos



- OT-16S-RF
- H-TX3B-RF

Teclado de segurança com RF  
inclui funções gerais de automação

Telecomando RF de 4 botões  
pode ser usado também para automação



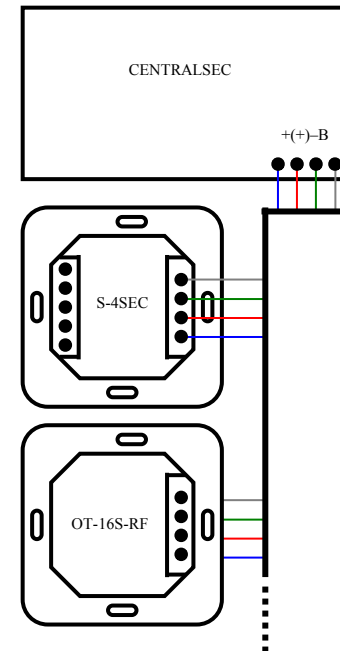
TECNOLOGIA  
FEITA  
FÁCIL

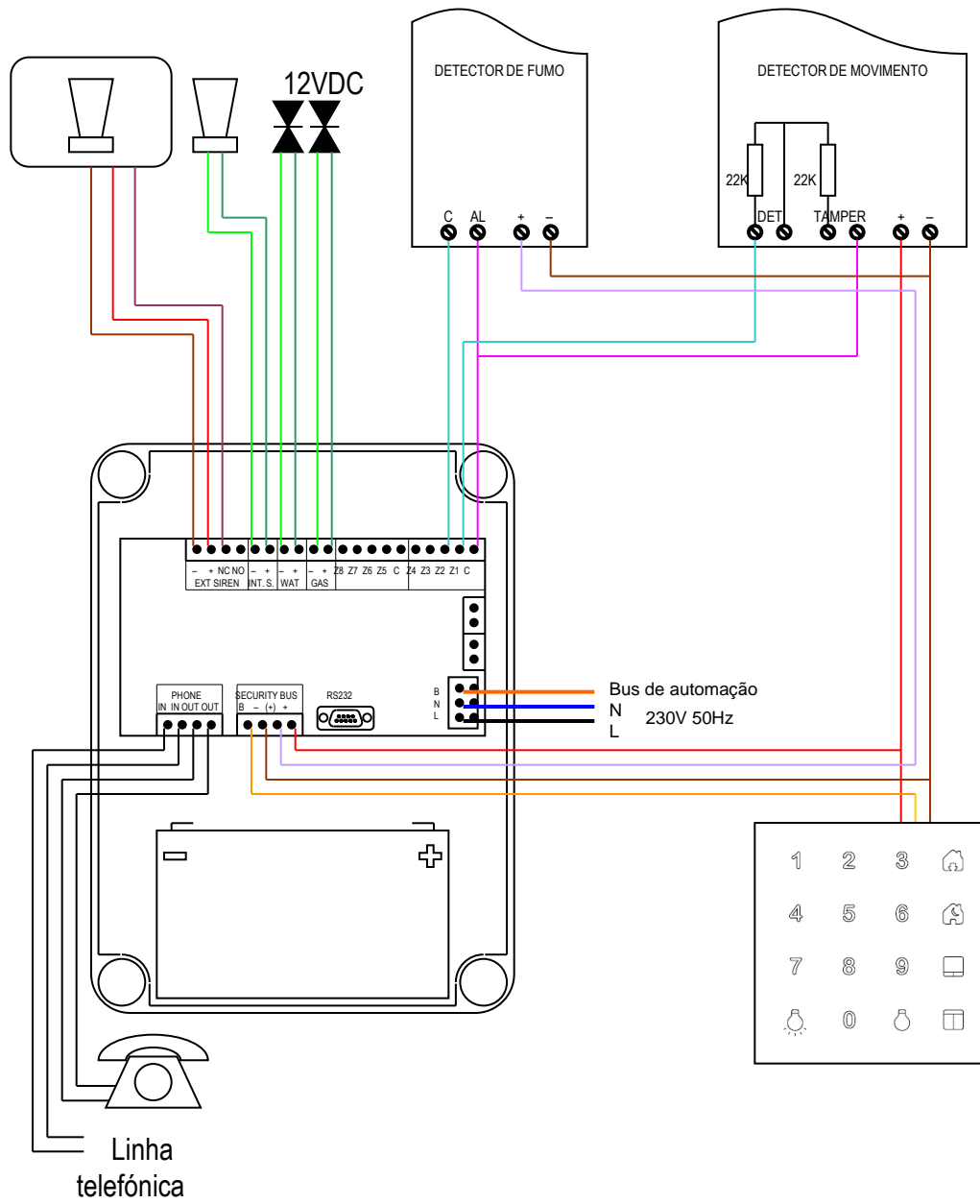


## Cablagem



- Cabos de alarme  $N \times 0.22 + 2 \times 0.5 \text{mm}^2$  (2 ou mais pares)
- Tubagem própria
- Linha de bus de segurança vai aos teclados e unidades expansoras
- Detectores ligam à central e/ou às unidades expansoras





TECNOLOGIA  
FEITA  
FÁCIL



## Resolução de problemas



Efeito	Causa	Solução
Alarme não arma com indicação Abrir Estore e 6	Falta ajustar data e hora	Ajustar data e hora no menu gestor, opção 9
Alarme perde a data e hora mesmo tendo bateria e sem falha de corrente	Ligações a periféricos erradas causando consumos elevados	Seguir instruções de ligação respeitando polaridades e consumos
Detectores não funcionam correctamente falhando com frequência	Consumo dos detectores ultrapassa a capacidade da fonte da central	Usar fonte de alimentação externa para parte dos detectores
Ao desarmar o alarme fica a fazer bip bip bip muito rápido nos teclados	Houve disparo de alarme	Confirmar carregando na tecla Apagar Luz ou OK na central
Alarme não arma com indicação Cenário Noite	Circuito de TAMPER aberto	Fechar circuito de TAMPER

TECNOLOGIA  
FEITA  
FÁCIL



## SOM

Unidades de som distribuídas pela casa  
Cada coluna com o seu amplificador  
Som distribuído pela casa  
Sintonizador FM e selector de entrada  
Qualidade HiFi



TECNOLOGIA  
FEITA  
FÁCIL



## Características



- Unidades com sintonizador FM estéreo
- 6 pré-sintonias
- 2 entradas áudio estéreo
- Controlo de volume para duas zonas distintas
- Controlo de graves e agudos
- Loudness
- Amplificadores com fonte de alimentação
- Integração com domótica: controlo por botões de interruptores, cenários, etc.

TECNOLOGIA  
FEITA  
FÁCIL



## Funcionalidades



- Procura de estação em ambas as direcções
- Rampeamento do volume
- Nome da estação por RDS (versão LCD)
- Relógio despertador (versão LCD)
- 6 pré-sintonias em memória não volátil
- Memorização automática do último volume para cada zona
- Configurável para função como central de distribuição de um canal áudio para a casa (canal seleccionado)
- Cenários com memorização de fonte, volume e estação
- Telecomandável por radiofrequência ou botões de automação

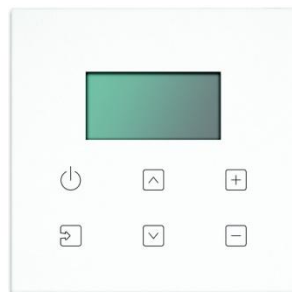
TECNOLOGIA  
FEITA  
FÁCIL



## Produtos



- OTC-FMLCD                      unidade de som com LCD
- OTC-FM                            unidade de som sem LCD
- D-PA08M                         amplificador com fonte de alimentação
- D-PS12V15W                    fonte de alimentação
- D-BUSAUDIO                     alimentador de bus de áudio e automação

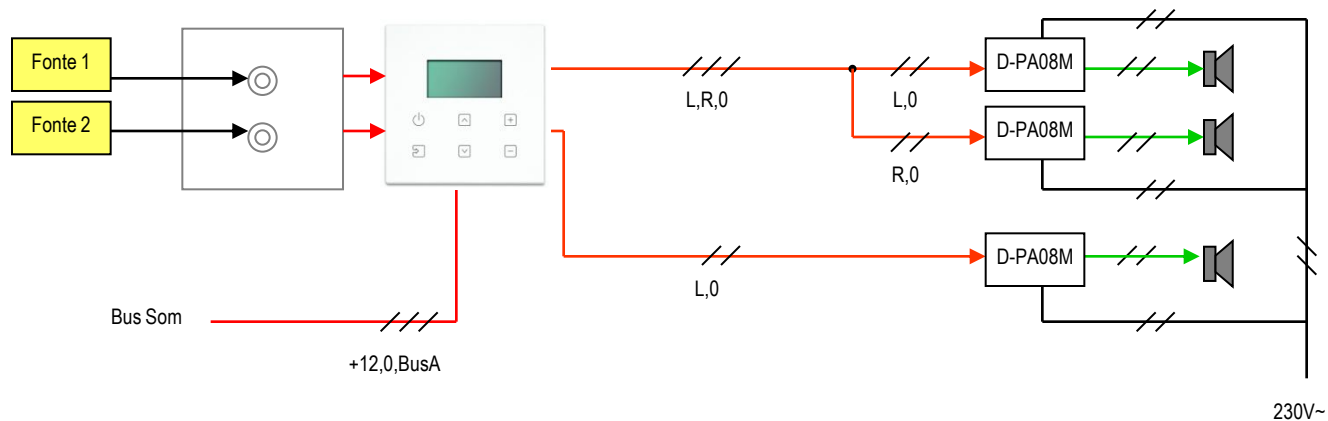


TECNOLOGIA  
FEITA  
FÁCIL

## Cablagem



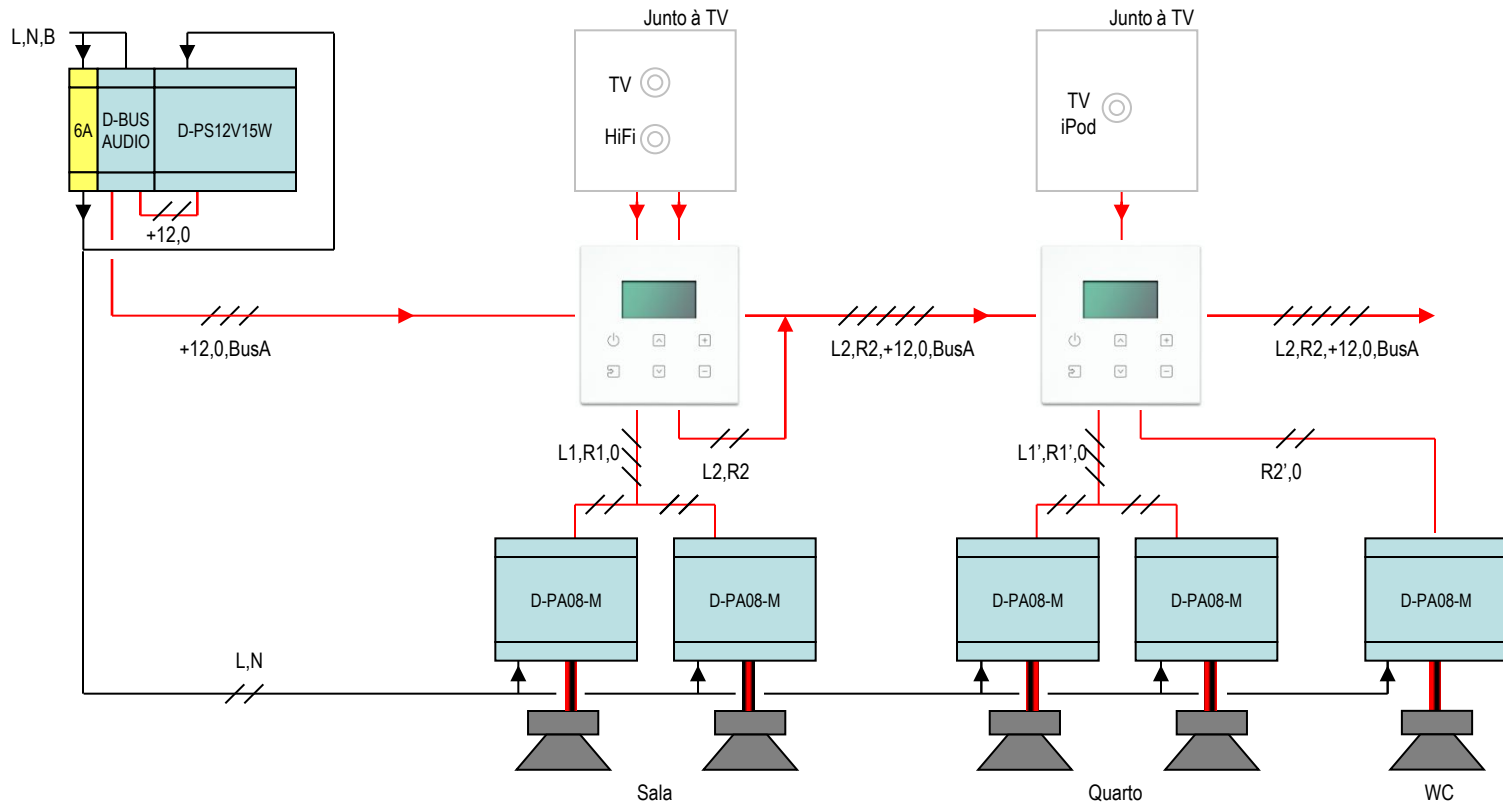
- Bus de som em cabo LIYCY 5x0.5mm<sup>2</sup> com +12V, 0V, Bus, L, R
- Saídas de som em cabo LIYCY 3x0.5mm<sup>2</sup> com L,R,0V
- Do amplificador à coluna em cabo FVD 2x1mm<sup>2</sup> com +,-
- Alimentação ao amplificador a 230V~
- Ligação das malhas dos cabos LIYCY à massa só de um dos lados



TECNOLOGIA  
FEITA  
FÁCIL

## Cablagem

- Som distribuído a partir da sala



TECNOLOGIA  
FEITA  
FÁCIL



## Resolução de problemas



Efeito	Causa	Solução
Ouve-se ruído 50Hz	Blindagem dos cabos áudio ligada dos dois lados ou não ligada	Ligar blindagem à massa só de um dos lados
Módulos funcionam mas não conseguem comunicar com os outros	Linha de bus sem tensão	Verificar tensão de bus e ligações
Ouve-se plop ao ligar um estore ou luz	Transitório na linha de alimentação dos amplificadores	Separar circuito de alimentação dos amplificadores das outras cargas
Nível de som diferente do rádio para as outras entradas	Nível de saída das fontes é diferente	Escolher sensibilidade de cada entrada
Som sem graves e desagradável	Polaridade da ligação às colunas trocada	Ligar + a + e - a - em todas as colunas





TECNOLOGIA  
FEITA  
FÁCIL

- **Linha HOTEL**

- Controlo de integrado dos sistemas do quarto
- Painéis tácteis com grafismo personalizado
- Ligação por linha de bus à gestão técnica



TECNOLOGIA  
FEITA  
FÁCIL

## Características

- Unidades calha DIN para comutação central das luzes, ar condicionado, estores e sistema áudio de cada quarto
- Painéis tácteis para controlo integrado de todos os circuitos
- Sensores tácteis com identificação clara da respectiva função
- Ligação à gestão técnica
- Sistema dos quartos sem programação





TECNOLOGIA  
FEITA  
FÁCIL

## Funcionalidades

- Comando de luzes
- Comando da climatização
- Comando de estores
- Controlo de parâmetros do quarto (cenário, temperatura, desvios máximos, etc.)
- Reposição automática de valores padrão

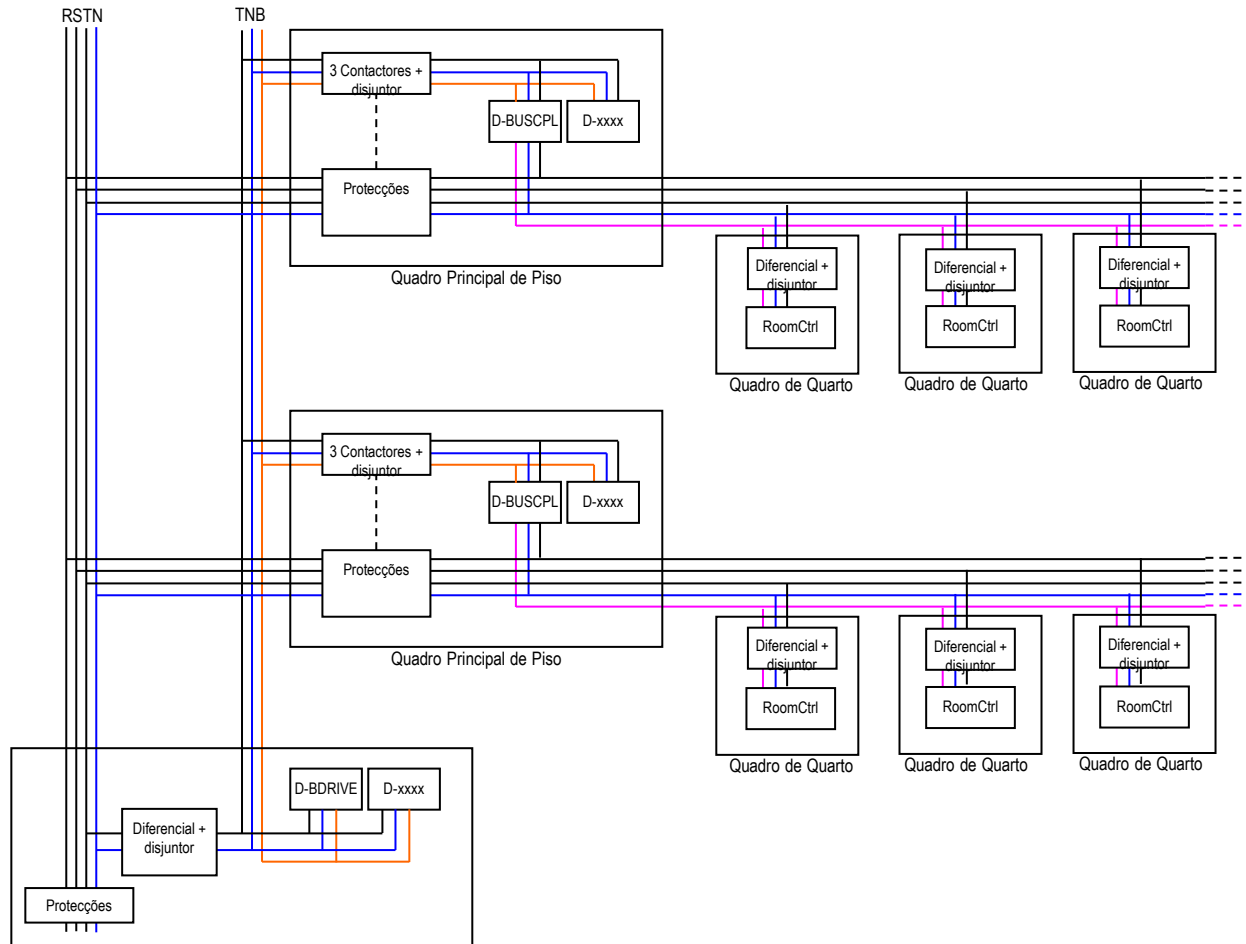


## • Produtos

- Controlador de quarto de hotel com 8x10A mais 1 comando de contactor, com entradas para contactos de porta, cartão e botão de emergência para calha DIN
- Unidade de controlo de ventilo-convector com 5 relés com entrada para contacto de janela para calha DIN
- Módulo de 1 estore para calha DIN
- Painéis tácteis até 9 sensores iluminados para caixa de aparelhagem
- Comando com 4 botões de pressão e 4 entradas para caixa de aparelhagem

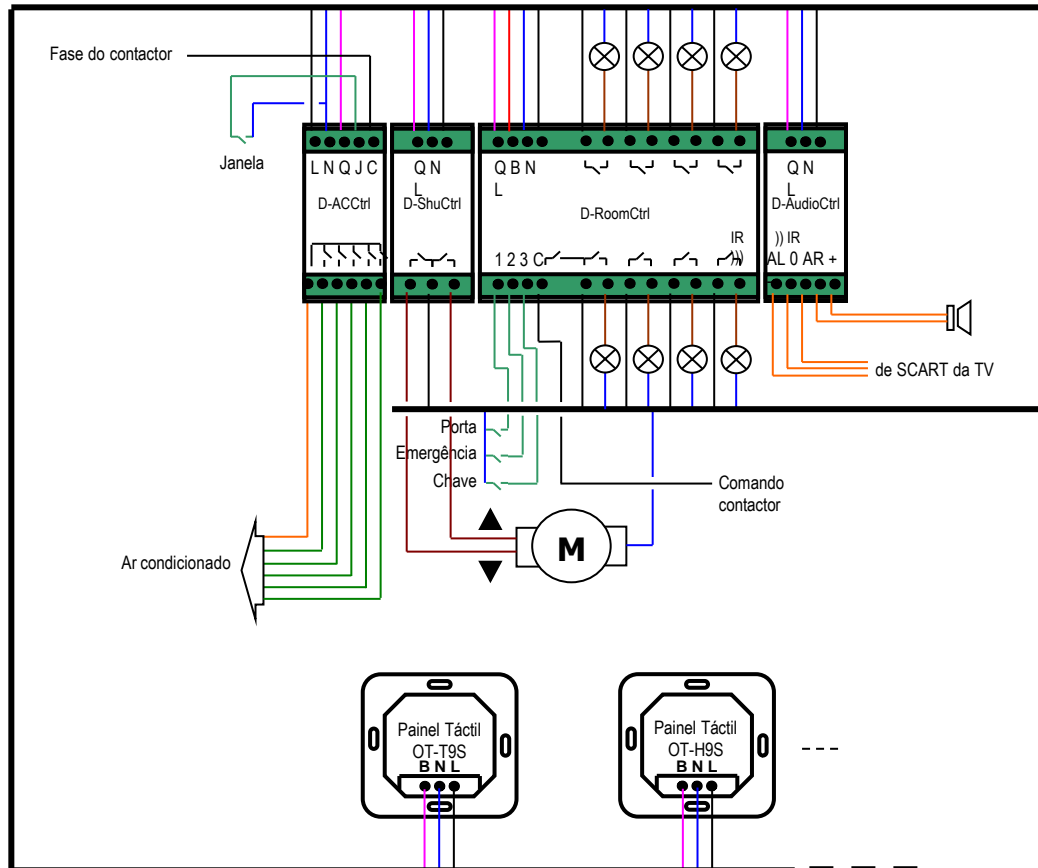


TECNOLOGIA  
FEITA  
FÁCIL





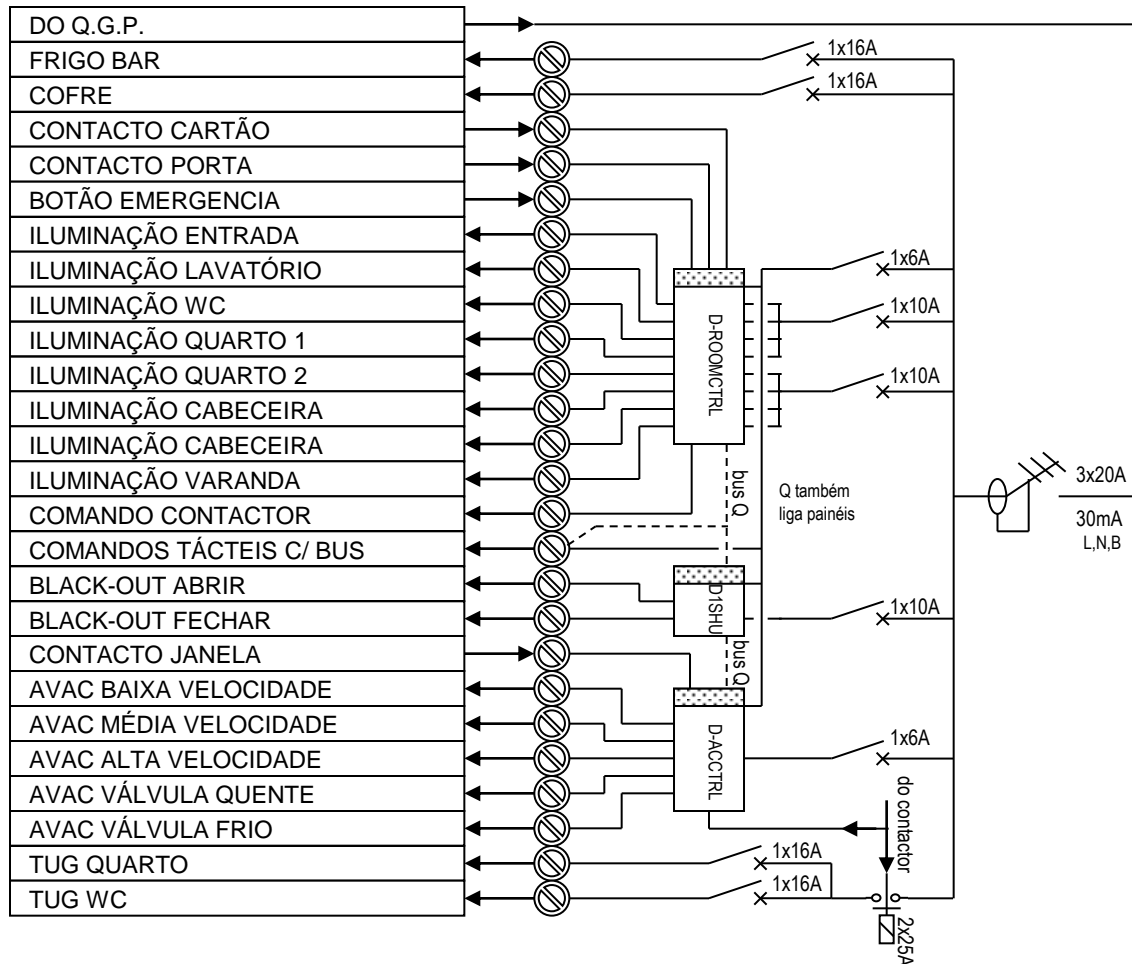
TECNOLOGIA  
FEITA  
FÁCIL







TECNOLOGIA  
FEITA  
FÁCIL



**TECNOLOGIA  
FEITA  
FÁCIL**



**Simplicidade - Integração - Economia**



ARCELVEZ – Electrotecnia, Lda.  
Passos – Nave 8 – GUILHADESES; 4970-786 Arcos de Valdevez  
Tel: 258 521 867 / Fax: 258 521 834 / E-mail: arcelvez@sapo.pt



TECNOLOGIA  
FEITA  
FÁCIL

[www.only.pt](http://www.only.pt)

